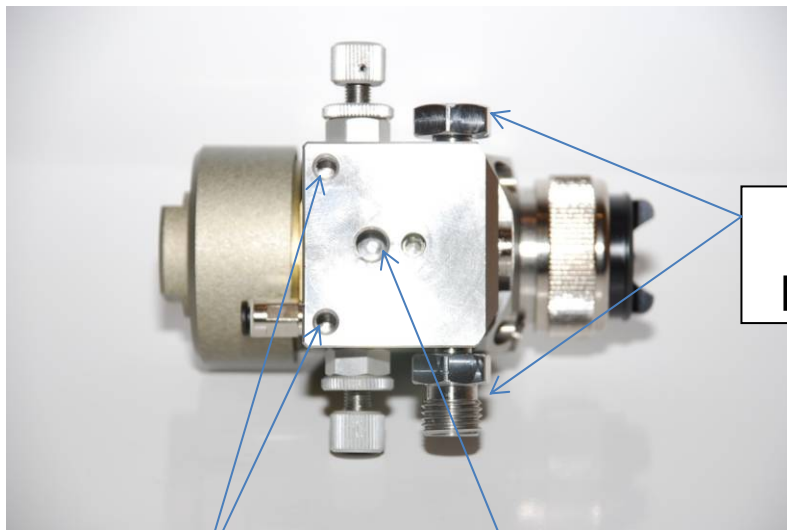


Prezentacja Binks AA4400A Automatyczny pistolet Air Assisted Airless HVLP



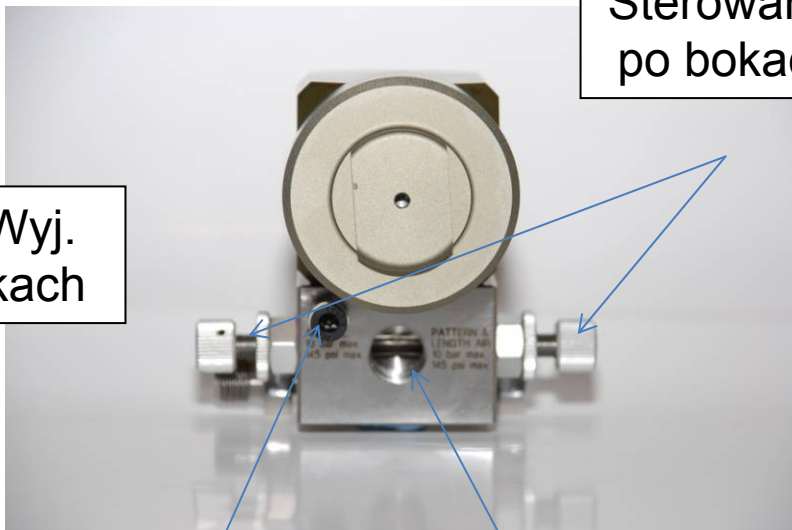
 **BINKS**[®]
AA4400A



Wej./Wyj.
po bokach

M5 OEM
mocowanie
Giardina

M8 mocowanie
Cefla



Sterowanie
po bokach

Zawór
wyzwalają
cy

Powietrze rozpylania
kształt&długość



Rynki & zastosowanie

**Cel! - OEM producenci
maszyn automatycznych w
Europie**

- Rynki
- Główne: Drewno, Meble itd.
- Pozostałe: malowanie skór i innych płaskich materiałów w dużych ilościach.

***GIARDINA *VENJAKOB
*CEFLA, *POLETTTO, ETC....**



Zastosowanie

- Maszyny obrotowe – Manipulatory – Stałe linie.
- Materiały: Farby wodne i rozpuszczalnikowe, bejce, lakiery, UV lakiery

Binks AA4400A - specyfikacja

- “Szybki demontaż” pistoletu z podstawy adaptacyjnej
- Unikalna głowica powietrzna dająca miękki bardziej rozpylony strumień dla wysokiej jakości wykończeń
- Głowica powietrzna opcjonalnie posiada indeksowane pozycjonowanie co 90° w celu dokładnego pozycjonowania strumienia
- Dysza i iglica z węglików spiekanych dająca bardzo dużą wytrzymałość na ścieranie.



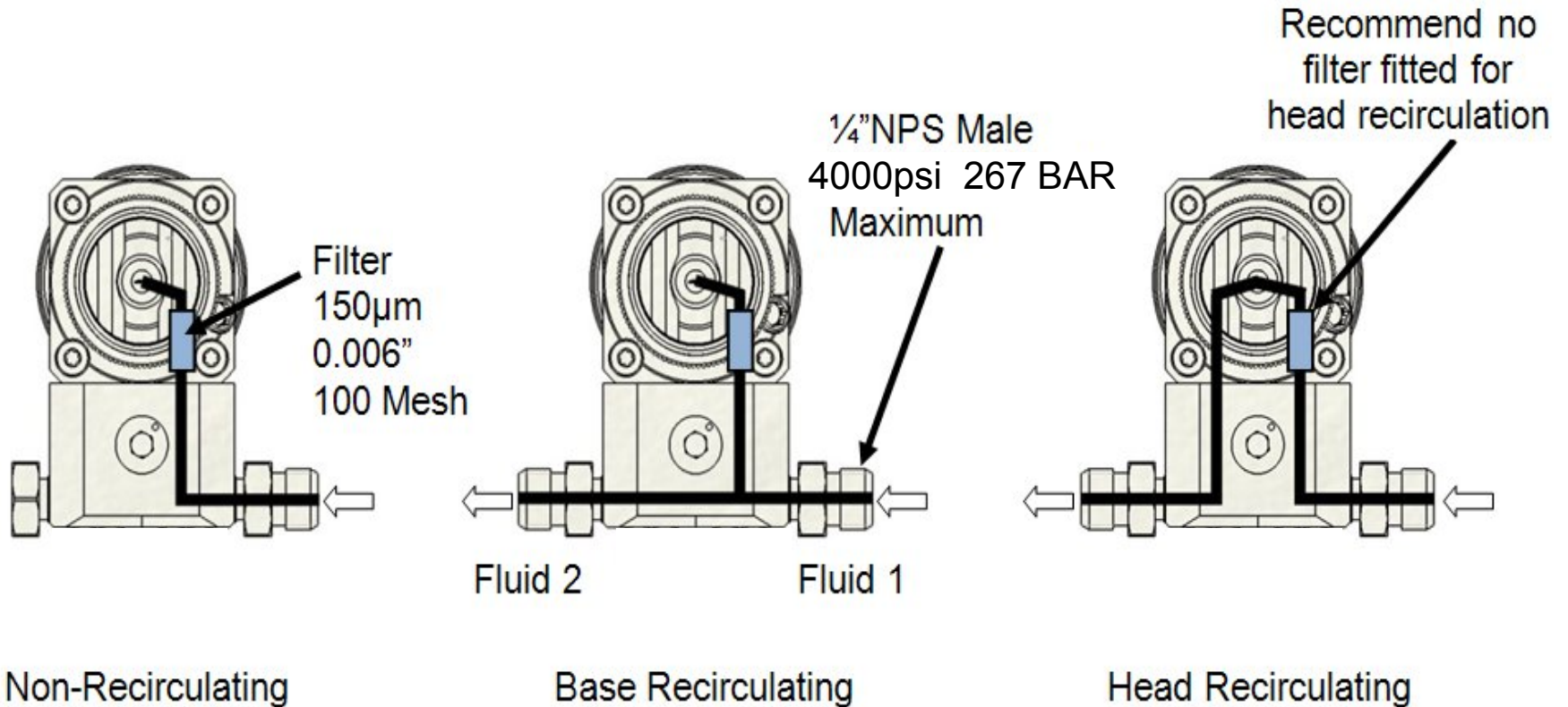
Binks AA4400A - Specification

- Regulacja kształtu strumienia z poziomu pistoletu
- Korpus głowicy i kanały materiałowe ze stali nierdzewnej
- Filtr materiałowy w korpusie głowicy
- Ręczne lub zdalne sterowanie pistoletem
- Recyrkulacja materiału opcjonalnie w korpusie głowicy lub podstawie adaptacyjnej

AA4400A - Specyfikacja

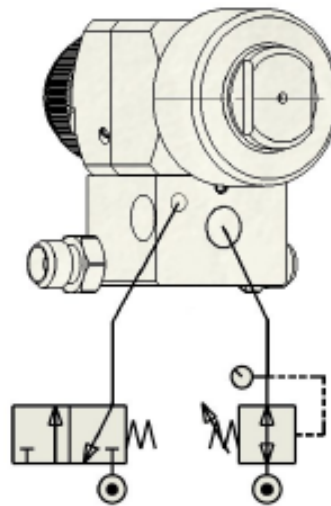
	Gwint	Ciśnienie
Materiał wej (1) & recyrkulacja (2)	1/4 NPS Męski	Max 276 Bar / 4000 psi
Wejście powietrza atomizacji + strumień	1/4 BSP Żeński	Max 10 Bar / 145 psi
Cylinder/spust (Cyl)	M5 żeński	3 to 10 bar / 45 to 145 psi
Max. temperatura pracy	85° C / 185 °F	
Ciężar	Kompletny zestaw 989gm Korpus głowicy 558gm Podstawa 431gm	
Obudowa pistoletu	Aluminium kute anodyzowane	
Kanały materiałowe/Dysza / Iglica/ Głowica rozpylająca/ podstawa	SS 303 / 17-4 / Węglik spiekany	
Uszczelki materiałowe	Viton Extreme, PTFE & Nylon	
Zapotrzebowanie powietrza AA10 Gowica powietrza	5.1 SCFM, (144L/min) at 10 psi (0.069Bar) Głowica powietrza	
Filtr materiałowy	150 Micron, 100 mesh , 0.006"	

AA4400A– Opcje cyrkulacji



AA4400A – Schemat sterowania

AIR CONNECTIONS



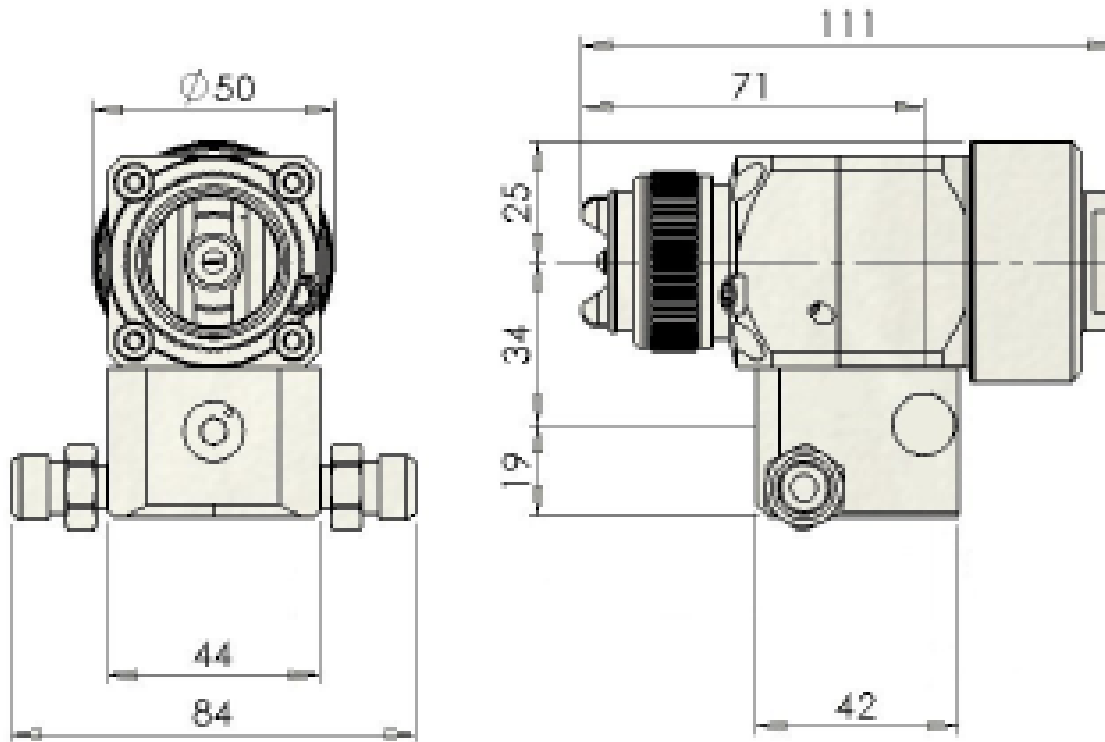
Gun on/off

Tube-
Ø4x2.5mm

Pattern & Length

Tube-
Ø10x7.5mm
Gun inlet-
0-0.9 Bar/
0-13psi

AA4400A - Wymiary



AA4400A Cena katalogowa €

AA4400A cena katalogowa **€850.00** zawiera
pistolet/podstawę/głowicę powietrza (bez dyszy)



Koniec



AA4400A

 **BINKS**